

GHIBLI **System**





THE INTERNATIONAL CERTIFICATION NETWORK

CERTIFICATE

IQNet and its partner

CISQ/IIP S.r.l.
hereby certify that the organization

MANIFATTURA TUBI GOMMA SPA

legal place: VIA PIGAFETTA, 10-12 - 36040 GRISIGNANO DI ZOCCO (VI)
VIA PIGAFETTA, 10-12 - 36040 GRISIGNANO DI ZOCCO (VI)
VIA PIGAFETTA, 20-26 - 36040 GRISIGNANO DI ZOCCO (VI)

for the following field of activities

Design and manufacture of mandrel-built rubber hoses. Trading of rubber parts.

has implemented and maintains a

Quality Management System

which fulfills the requirements of the following standard

ISO 9001:2000

Registration Number: IT-9127

First issue: 1995/04/01 Current issue: 2008/11/07 Validity: The validity of the certificate is subjected to annual audits and a reassessment of the entire Quality Management System within three years



Fabio Roversi
President of IQNet



Gianrenzo Prati
President of CISQ

IQNet Partners*:

AENOR Spain AFAQ France AIB - Vinçotte International Belgium ANCE Mexico APCER Portugal CISQ Italy CQC China CQM China
CSQ Czech Republic Cro Cert Croatia DQS Germany DS Denmark ELOT Greece FCAV Brazil FONDONORMA Venezuela
HKQAA Hong Kong ICONTEC Colombia IMVQ Mexico IRAM Argentina IQA Japan KEMA Netherlands KSQ Korea MSZT Hungary
Nemko Certification Norway NSAI Ireland OQS Austria PCBC Poland PSB Certification Singapore QMI Canada RR Russia
SAI Global Australia SFS Finland SII Israel SIQ Slovenia SQS Switzerland SRAC Romania TEST St Petersburg Russia
YLQS Serbia and Montenegro

IQNet is represented in the USA by the following partners: AFAQ, AIB - Vinçotte International, CISQ, DQS, KEMA, NSAI, QMI and SAI Global
*The list of IQNet partners is valid at the time of issue of this certificate. Updated information is available under www.iqnet-certification.com



CERTIFICATO N. **101**
CERTIFICATE N.

Si certifica che il SQG di
We hereby certify that the Quality Management System operated by

MANIFATTURA TUBI GOMMA SPA

sede legale: VIA PIGAFETTA, 10-12 - 36040 GRISIGNANO DI ZOCCO (VI)

UNITA' OPERATIVE / OPERATIVE UNITS

VIA PIGAFETTA, 10-12 - 36040 GRISIGNANO DI ZOCCO (VI)
VIA PIGAFETTA, 20-26 - 36040 GRISIGNANO DI ZOCCO (VI)

è conforme alla norma
is in compliance with the standard

UNI EN ISO 9001:2000

per le seguenti attività
for the following activities

EA14

*Progettazione e produzione di tubi in gomma su mandrino.
Commercializzazione di manufatti in gomma.*

Design and manufacture of mandrel-built rubber hoses. Trading of rubber parts.

Prima emissione
First issue
01/04/1995

Emissione corrente
Current issue
07/11/2006

Scadenza
Expiring date
06/11/2009

Il Presidente
dr.

IIP SRL - Via Pasubio, 5 - 24044 DALMINE (BG)
www.iip.it info@iip.it



SINCERT
Società a partecipazione paritetica
Società di Certificazione
Società di Consulenza
Società di Formazione
Società di Ricerca e Sviluppo
Società di Assistenza Tecnica

CISQ is a member of



www.iqnet-certification.com

IQNet, the association of the world's first class certification bodies, is the largest provider of management systems certification in the world. IQNet is composed of more than 50 bodies and counts over 150 subsidiaries all over the globe.

CISQ è la Federazione Italiana di Organismi di Certificazione dei sistemi di gestione standardizzati

CISQ is the Italian Federation of management systems certification bodies



www.cisq.com

Il GHIBLI/SYSTEM è stato studiato per il trasporto pneumatico e/o idraulico di prodotti abrasivi e/o corrosivi. È composto da una gamma di tubi appositamente progettati per questo utilizzo, raccordi a semiguscio flangiati riutilizzabili, specifiche guarnizioni a completamento dell'assemblaggio.

Questo sistema, ormai largamente collaudato, presenta diversi vantaggi:

1. Possibilità di approntare pezzature d'impiego direttamente nel luogo di utilizzo e nelle lunghezze richieste.
2. Continuità di diametro interno del tubo evitando turbolenze.
3. Semplicità e velocità di applicazione, con relativo risparmio nei tempi e nei costi.
4. Abbattimento dei costi di sostituzione grazie alle flange riutilizzabili.
5. Affidabilità in termini di sicurezza ed efficienza nell'impiego.

GHIBLI System

Our high performing GHIBLI/SYSTEM has been specifically designed for pneumatic and hydraulic transport of abrasive materials, corrosive liquids and powdery foodstuffs. It consists of a coupling system made of re-usable aluminium split-flanges combined with a wide range of hoses and seals specifically produced for this application.

The above system, which is presently widely used, offers substantial advantages to end-users:

1. *Fixed lengths can be cut and assembled directly on site when needed (no specific tools are necessary thanks to the special modular system).*
2. *The fittings system guarantees the continuity of the tube without any edge, avoiding turbulences.*
3. *Easy and fast assembling ensures cost and time saving while installing.*
4. *The re-usable split-flanges reduce the costs of replacement and storage.*
5. *High reliability in terms of safety, efficiency and performance.*



APPLICAZIONI

- Trasporto pneumatico e/o idraulico di prodotti abrasivi in aspirazione o mandata.
- Sezionabile in pezzature d'impiego per montaggi in cantiere mediante semigusci flangiati scomponibili in alluminio

COSTRUZIONE

SOTTOSTRATO

- Gomma NR/BR nera, antistatica ($R < 10^6$ Ohm), liscio.

RINFORZI

- Tessili sintetici, spirale in acciaio incorporata, due trecce di rame per la dissipazione dell'elettricità statica.

COPERTURA

- Gomma sintetica nera, antistatica ($R < 10^6$ Ohm), ondulata, resistente all'abrasione e agli agenti atmosferici, impronta tela.

TEMPERATURE

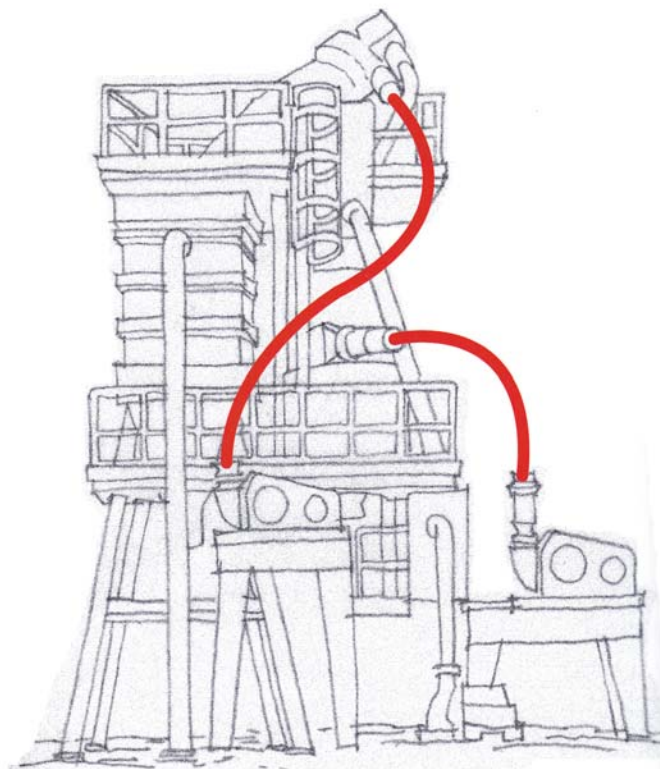
- Da -30°C a $+70^{\circ}\text{C}$ in funzione ai fluidi convogliati.
- Punta a $+80^{\circ}\text{C}$.

FATTORE DI SICUREZZA

- ≥ 3 volte la pressione di esercizio.

RACCORDATURA

- Mediante semigusci flangiati scomponibili in alluminio.



DIAMETRO INTERNO mm	DIAMETRO ESTERNO mm	SPESSORE SOTTOSTRATO mm	RAGGIO di CURVATURA* mm	PRESSIONE di ESERCIZIO* bar	DEPRESSIONE* bar	PESO TEORICO Kg/m	LUNGHEZZA MASSIMA m
40	67	7	200	10	-0.9	2.80	40
50	77	7	250	10	-0.9	3.30	40
65	92	7	300	10	-0.9	4.20	40
80	107	7	400	10	-0.9	4.95	40
100	128	7	500	10	-0.9	6.60	40
125	155	7	650	10	-0.9	8.60	40
150	180	7	900	10	-0.9	10.10	40
200	232	5.5	1400	10	-0.9	14.80	12
254	289	5.5	2000	10	-0.9	19.60	12
305	343	5.5	2400	10	-0.9	26.80	12

Su richiesta può essere fornito in pezzature d'impiego con manicotti alle estremità anche provvisti di bocche allargate.

(*) Tutti i dati indicati si riferiscono ad impieghi a temperatura ambiente.

Il Ghibli/System può essere fornito con diverse tipologie di **sottostrato** formando una gamma completa in grado di soddisfare diverse esigenze. I tubi mantengono la stessa costruzione. Cambieranno solo le caratteristiche direttamente connesse al tipo di gomma utilizzata.

GHIBLI/SPO/10 - MN/SF	Sottostrato in gomma NR color ambra, durezza 40 +5 Sh. A.
GHIBLI/SPO/10 - 231/SF	Sottostrato in gomma NR nera, antistatica ($R < 10^6$ Ω), durezza 40 + 5 Sh. A.
GHIBLI/SPO/10 - 74/SF	Sottostrato in gomma NR chiara, durezza 57 +5 Sh. A, rispondente agli standard FDA e BfR.
GHIBLI/SPO/10 - EPDM/SF	Sottostrato + copertura in gomma EPDM nera, antistatica ($R < 10^6$ Ω), durezza 68 +5 Sh. A.

Versione con sottostrato altamente resistente all'abrasione (**PU**) disponibile su richiesta.

Il nostro Ufficio commerciale rimane a vostra disposizione per studiare eventuali soluzioni non espressamente presentate in questo catalogo.



APPLICATION

- Pneumatic and/or hydraulic suction and delivery of abrasive materials.
- The hose can be cut and assembled in fixed lengths with MTG's aluminium split-flanges directly when needed.

CONSTRUCTION

TUBE

- NR/BR rubber, black, antistatic ($R < 10^6 \Omega$), smooth.

REINFORCEMENTS

- Plies of synthetic cord, steel wire helix, two crossed copper wires to ensure the dissipation of the static electricity.

COVER

- Synthetic rubber, black, corrugated, antistatic ($R < 10^6 \Omega$), abrasion, weather, ozone resistant, cloth finish.

TEMPERATURE

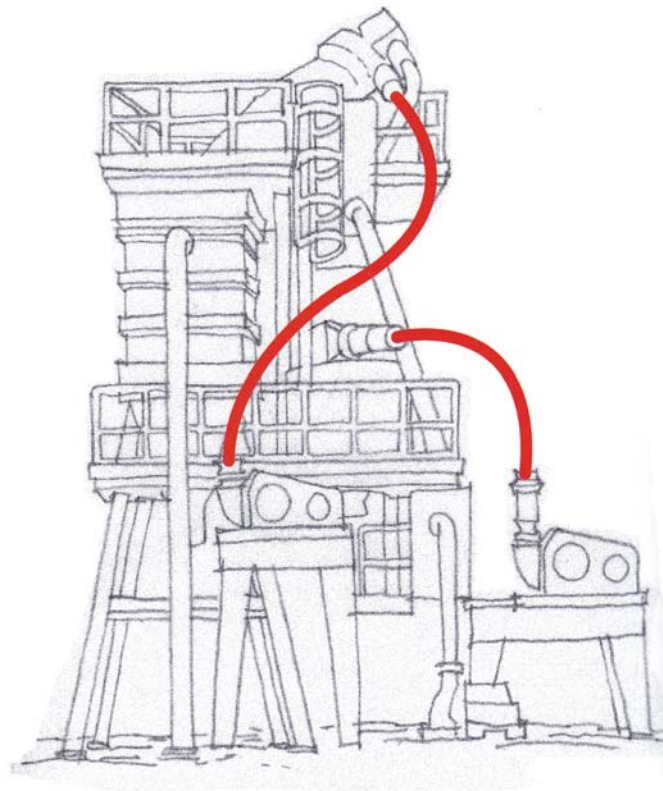
- From -30°C up to $+70^\circ\text{C}$ depending on media conveyed.
- Peaks at $+80^\circ\text{C}$.

SAFETY FACTOR

- ≥ 3 times working pressure.

FITTINGS

- MTG aluminium split-flanges system.



I.D. mm	O.D. mm	TUBE THICKNESS mm	BENDING RADIUS * mm	WORKING PRESSURE * bar	VACUUM * bar	THEORETICAL WEIGHT Kg/m	MAXIMUM LENGTH m
40	67	7	200	10	-0.9	2.80	40
50	77	7	250	10	-0.9	3.30	40
65	92	7	300	10	-0.9	4.20	40
80	107	7	400	10	-0.9	4.95	40
100	128	7	500	10	-0.9	6.60	40
125	155	7	650	10	-0.9	8.60	40
150	180	7	900	10	-0.9	10.10	40
200	232	5.5	1400	10	-0.9	14.80	12
254	289	5.5	2000	10	-0.9	19.60	12
305	343	5.5	2400	10	-0.9	26.80	12

Available in fixed lengths upon demand.

(*) Above technical data are based on application at room temperature.

The Ghibli/SYSTEM designed by MTG can be supplied in a variety of **tube compounds** to satisfy different requirements. The structure of the following hose types is the same; only the characteristics of the different tube compound will change.

GHIBLI/SPO/10 - MN/SF	Tube in NR rubber, beige colour, hardness 40 +5 Sh. A.
GHIBLI/SPO/10 - 231/SF	Tube in NR rubber, black, antistatic ($R < 10^6 \Omega$), hardness 40 +5 Sh. A.
GHIBLI/SPO/10 - 74/SF	Tube in NR rubber, clear, hardness 57 +5 Sh. A, complying with FDA and BfR standards.
GHIBLI/SPO/10 - EPDM/SF	Tube and cover in EPDM rubber, black, antistatic ($R < 10^6 \Omega$), hardness 68 +- 5 Sh. A.

A special version with high abrasion resistant **PU liner** is available upon demand.

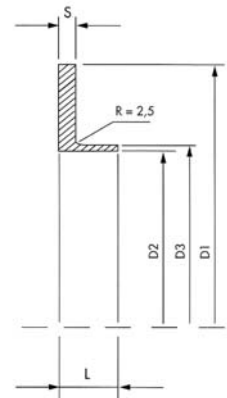
Our technical and commercial departments are at your disposal for specific customer-tailored solutions not mentioned in this leaflet.



GUARNIZIONI/GASKETS

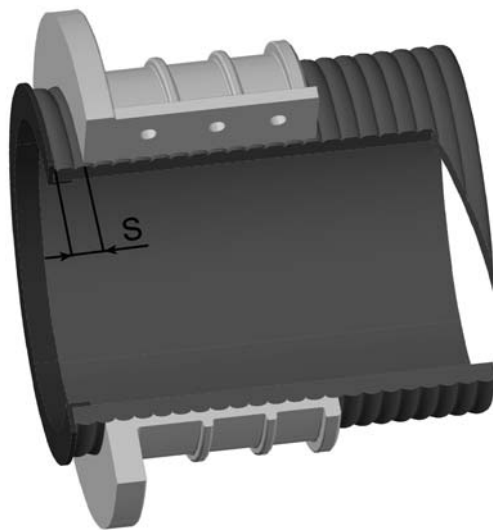


CODIFICA / CODE GL/P 854/90		GUARNIZIONI IN GOMMA ANTIUSURA RUBBER SEALS - GHIBLI SYSTEM			
DIAMETRO NOMINALE <i>Nominal diameter</i>	S	L	D1	D2	D3
	mm	mm	mm	mm	mm
40	5,5	15	80	35	40
50	5,5	15	90	45	50
65	5,5	15	107	60	65
80	5,5	15	124	75	80
100	5,5	15	146	95	100
125	5,5	18	172	120	125
150	5,5	18	197	145	150
200	6	20	255	195	203
250	6	20	310	246	254
300	6	20	360	294	306



N.B.- Per passaggi di prodotti alimentari è consigliato l'uso di guarnizione in gomma chiara.
The use of a clear rubber seal is recommended for the transfer of foodstuffs.

D.I. / I.D. Diametro interno			S Sporgenza / Protruding Area
40	50	65	12 ± 3 mm
80	100	125	15 ± 3 mm
150	200		18 ± 3 mm
254	305		20 ± 3 mm



Tutti i dati riportati nel presente catalogo sono da considerarsi esclusivamente indicazioni di carattere generale. Per tale motivo, prima di effettuare una scelta di prodotto per un utilizzo specifico si raccomanda di consultare il nostro ufficio tecnico. MTG SpA si riserva il diritto di modificare in qualsiasi momento e senza alcun preavviso le specifiche contenute nel presente catalogo, nell'ambito del costante sviluppo di materiali e prodotti.

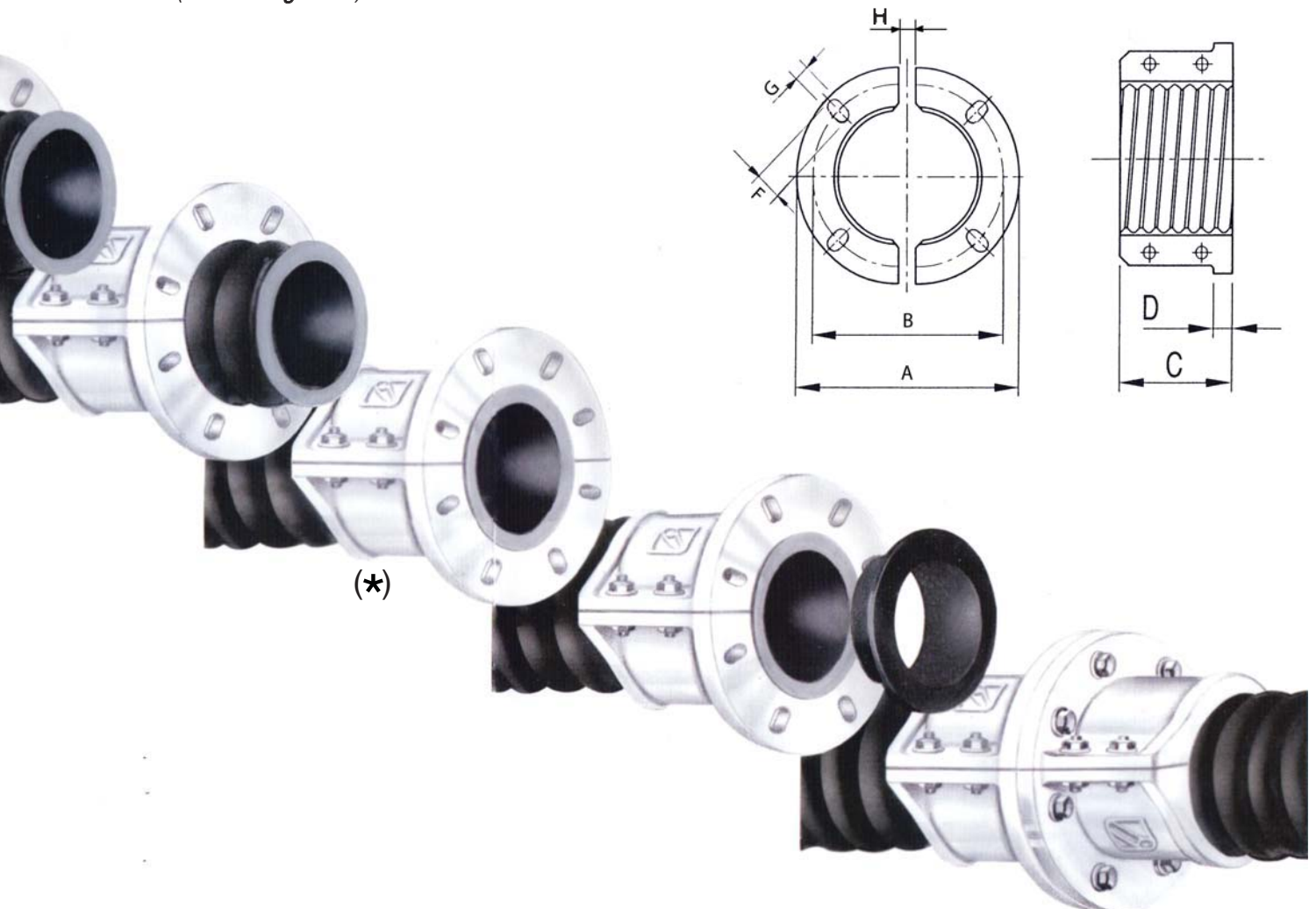


CODIFICA / CODE DT/ G01		DIMENSIONI RACCORDI SCOMPONIBILI / SPLIT FLANGES DIMENSIONS							
DIAMETRO NOMINALE <i>Nominal diameter</i>		A	B	C	D	G	F	H	N. FORI / HOLES
mm	pollici /inch	mm	mm	mm	mm	mm	mm	mm	
DN 40	1 ½ "	150	110,0	90	18	18	20	3/5	4
DN 50	2 "	165	124,0	90	18	18	24	3/5	4
DN 65	2 ½ "	185	146,0	100	18	18	24	3/5	4
DN 80	3 "	200	157,5	100	18	18	24	3/5	4
DN 100	4 "	229	184,1	100	20	18	24	3/5	6
DN 125	5 "	254	213,4	125	22	18	26	3/5	6
DN 150	6 "	285	238,8	150	22	23	26	3/5	6
DN 200	8 "	343	295,0	170	26	23	28 *	3/5	8
DN 250	10 "	395	353,0	185	28	23	32 *	3/5	12
DN 300	12 "	483	432,0	220	28	24	36 *	3/5	10

N.B. - Dal DN 40 al 150 mm compreso, il tipo di foratura permette l'accoppiamento con flange UNI-DIN-PN 10, PN 16 e ANSI 150. Sui diametri 200, 250 e 300 sono presenti forature compatibili solamente con UNI-DIN-PN 10.

L'accoppiamento è consigliato con bulloni M18. (*) Su richiesta disponibili con asolatura (v. disegno riportato di seguito).

N.B. - From I.D. 40 mm up to 150 mm included, the split flanges are drilled to match couplings according to UNI-DIN-PN 10, PN 16 and ANSI 150. On I.D. 200, 250, 300 mm the split flanges are drilled to be suitable for connections type UNI-DIN-PN 10 only. For the connection we recommend using bolts type M18. (*) Upon demand we can provide special split flanges with elliptical-shaped boreholes (see drawing below).





MTG

Manifattura Tubi Gomma S.p.A

36040 Grisignano di Zocco (VI) ITALY

Via Pigafetta, 10

Tel. 0039 0444 614755

Fax 0039 0444 414102

E-mail: export@mtgspa.com

Commerciale@mtgspa.com

<http://www.mtgspa.com>